

Fiche technique

Caractéristiques du produit



Marmite à grande capacité électrique indirecte 300 l avec mise à niveau automatique

Modèle	Code SAP	00019451
BIQ 90/140 300 E AWF	Groupe d'articles	Marmites



- Type d'appareil: Appareil électrique
- Type de chauffage de l'appareil: Indirect
- Régulation de la pression de la vapeur: Automatique - Presostat régule la puissance de l'appareil
- Remplissage: Robinet mécanique
- Remplissage du duplicateur: Automatique
- Diamètre de la vanne de vidange: 2»
- Volume de la cuve [L]: 300
- Volume utilisable [l]: 280

Code SAP	00019451	Alimentation	400 V / 3N - 50 Hz
Largeur nette [mm]	1400	Volume de la cuve [L]	300
Profondeur nette [mm]	928	Volume utilisable [l]	280
Hauteur nette [mm]	900	Type de chauffage de l'appareil	Indirect
Poids net [kg]	240.00	Régulation de la pression de la vapeur	Automatique - Presostat régule la puissance de l'appareil
Puissance électrique [kW]	32.000		

Fiche technique



Dessin technique

Marmite à grande capacité électrique indirecte 300 l avec mise à niveau automatique

Modèle

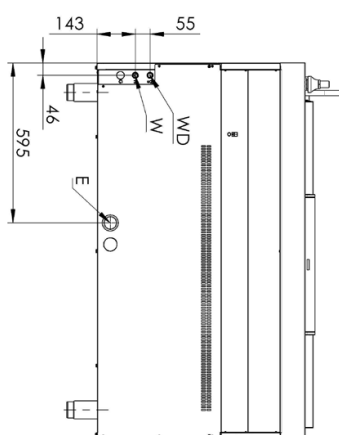
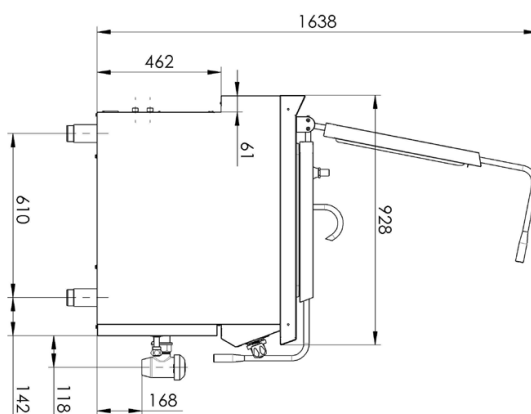
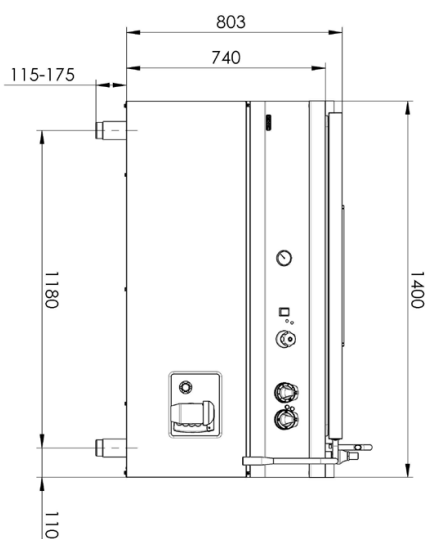
Code SAP

00019451

BIQ 90/140 300 E AWF

Groupe d'articles

Marmites



E - přívod napětí 400V
WD - přívod vody do duplikátoru
W - přívod vody

Marmite à grande capacité électrique indirecte 300 l avec mise à niveau automatique

Modèle	Code SAP	00019451
BIQ 90/140 300 E AWF	Groupe d'articles	Marmites

1

Couvercle supérieur dans la conception du panneau avant

Grâce au design, les lignes du panneau avant et du couvercle sont unifiées, le design proposé permet un entretien facile par l'utilisateur

- Grâce à sa conception, le condensat est évacué vers l'arrière du couvercle, éliminant ainsi le risque de brûlure de l'opérateur avec du condensat chaud. L'utilisateur économise du temps et de l'énergie dans la maintenance du produit.

2

Poignée allongée ergonomique

Même les personnes de petite taille peuvent soulever confortablement le couvercle jusqu'à ce qu'il soit complètement ouvert

- L'opérateur ne va pas s'ébouillanter par la vapeur lorsque le couvercle est soulevé en position complètement ouverte.

3

Fond incliné

Tout le volume du récipient s'écoule sans qu'il soit nécessaire de transporter les aliments vers l'évier

- Il n'y a pas de « flaques d'eau » résiduelles au fond. Les pertes sont éliminées lorsque les aliments sont versés hors du récipient de cuisson.

4

Fond renforcé sans déformation

Grâce aux renforts dans l'inter-révetement, la durée de vie du duplicateur est prolongée, il n'y a pas de déformation due à la chaleur et à la dilatation du matériau

- La durée de vie de la cuve de cuisson est prolongée. Grâce aux renforts, il ne peut y avoir ni déchirure ni déformation. L'utilisateur n'a pas besoin de remplacer le produit par un nouveau après des années d'utilisation, ce qui lui permet d'économiser de l'argent.

5

Panneau de contrôle design résistants aux fuites

Ergonomiquement confortable, empêchant l'eau de s'écouler dans l'appareil

- Grâce à une protection suffisante des commandes, l'eau ne s'infiltré pas dans l'appareil, prolongeant ainsi la durée de vie de la commande ou éliminant le risque potentiel de fuite dans les composants fonctionnels de l'appareil.

6

Indicateurs dans la cuve

L'opérateur peut dire en un coup d'œil la quantité de nourriture qui se trouve à l'intérieur du récipient de cuisson

- Gain de temps pour faire fonctionner le produit lors du remplissage d'eau ou de la mesure de la quantité totale d'aliments à cuire.

7

Purge automatique du duplicateur

Grâce au pressostat intégré, la pression dans le revêtement intermédiaire est automatiquement régulée

- L'utilisateur peut se concentrer sur la préparation des aliments ou des ingrédients car il n'a pas besoin de surveiller la pression dans la gaine intermédiaire.

8

Remplissage automatique du duplicateur

Grâce au remplissage automatique du revêtement intermédiaire, l'opérateur n'a pas besoin de se tenir devant l'appareil pour remplir et vérifier le remplissage de la marmite

- L'utilisateur de l'appareil peut se consacrer à des travaux préparatoires, au lieu de surveiller le niveau d'eau dans l'inter-révetement. Grâce au remplissage automatique, le risque d'endommagement le revêtement intermédiaire et des éléments chauffants en raison du manque de liquide est éliminé.

9

Bras de remplissage pivotant

Remplissage pratique du récipient du duplicateur, le bras est utilisé pour l'entretien et le nettoyage du récipient de cuisson

- Remplissage et nettoyage pratiques de la cuve de cuisson, cependant le bras ne gêne pas dans le récipient chauffant, grâce à son placement sur la plaque supérieure.

10

Trop-plein d'évacuation intégré

L'eau condensée s'écoule directement de la plaque supérieure

- Élimination du risque de glissade de l'opérateur sur les sols mouillés. Les liquides excédentaires sont évacués directement dans le drain central et non en amont ou sous l'installation.

Fiche technique

Paramètres techniques



Marmite à grande capacité électrique indirecte 300 l avec mise à niveau automatique

Modèle	Code SAP	00019451
BIQ 90/140 300 E AWF	Groupe d'articles	Marmites

1. Code SAP:

00019451

2. Largeur nette [mm]:

1400

3. Profondeur nette [mm]:

928

4. Hauteur nette [mm]:

900

5. Poids net [kg]:

240.00

6. Largeur brute [mm]:

1435

7. Profondeur brute [mm]:

1030

8. Hauteur brute [mm]:

1085

9. Poids brut [kg]:

250.00

10. Type d'appareil:

Appareil électrique

11. Type de construction de l'appareil:

Stationnaire

12. Puissance électrique [kW]:

32.000

13. Alimentation:

400 V / 3N - 50 Hz

14. Indice de protection d'enveloppe:

IPX4

15. La couleur extérieure de l'appareil:

Acier inoxydable

16. Matériel:

AISI 304 plaque supérieure et revêtement

17. Indicateurs:

Voyants de marche et de préchauffement du four

18. Diamètre de la vanne de vidange:

2"

19. Type de plan de travail:

Emboutie aux formes et angles arrondis - nettoyage d'entretien confortable

20. Matériau de la plaque supérieure:

AISI 304

21. Épaisseur de la plaque supérieure [mm]:

2.00

22. Finition de surface:

Acier inoxydable poli

23. Type de chauffage de l'appareil:

Indirect

24. Volume de la cuve [L]:

300

25. Capacité volumique du récipient [l]:

300.00

26. Température maximale de l'appareil [° C]:

90

27. Température minimale de l'appareil [° C]:

30

28. Type de contrôle de la puissance:

Bouton de régulation

Fiche technique

Paramètres techniques



Marmite à grande capacité électrique indirecte 300 l avec mise à niveau automatique

Modèle	Code SAP	00019451
BIQ 90/140 300 E AWF	Groupe d'articles	Marmites

29. Accès au service:

De l'avant en retirant le panneau avant

30. Élément de sécurité:

Manomètre Poignée longue

31. Thermostat de sécurité:

Oui

32. Thermostat de sécurité jusqu'à X ° C:

15

33. Pieds réglables:

Oui

34. Épaisseur du fond:

2.50

35. Matériau du fond:

AISI 316

36. Type de cuve:

Fixe

37. Volume utilisable [l]:

280

38. Remplissage:

Robinet mécanique

39. Remplissage du duplicateur:

Automatique

40. Forme de la cuve:

Évier à forme spéciale pour minimiser les pertes lors des versements

41. Régulation de la pression de la vapeur:

Automatique - Presostat régule la puissance de l'appareil

42. Type de vanne de vidange:

Conique

43. Conduit de trop-plein:

Oui

44. Manomètre:

Oui

45. Remplissage - type d'eau:

Froid